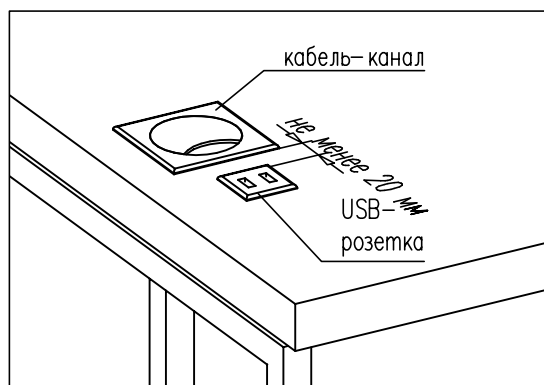


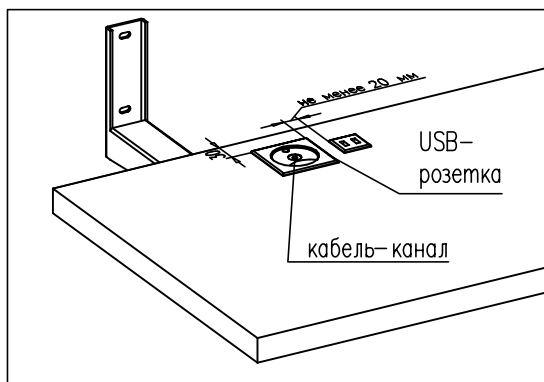
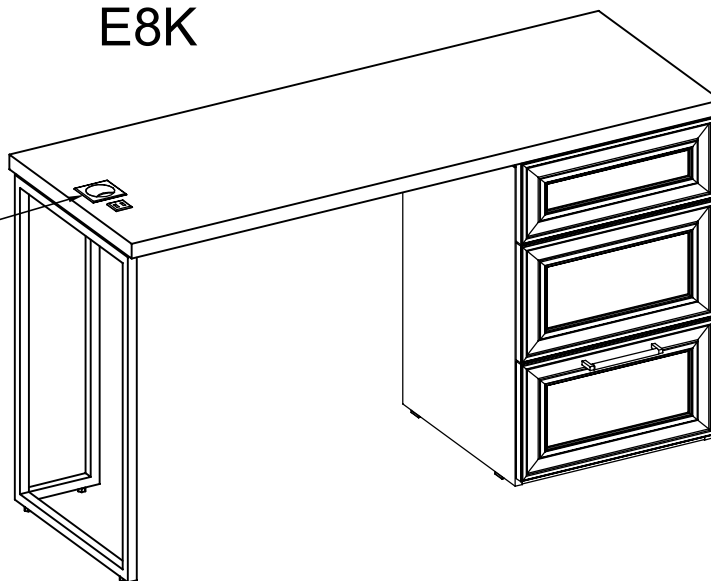
Установка кабель-канала

1



1. Определитесь с положением отверстия под кабель-канал.
2. Используя кабель-канал в качестве шаблона, разметьте положение отверстия.
3. Просверлите в крышке стола отверстие $\varnothing 60$ мм.
4. Установите кабель-канал.

E8K



Если вы купили USB-розетку, необходимо просверлить отверстие (см. инструкцию по установке в упаковке USB-розетки), рекомендованное положение показано на схемах.

X2B

